

1.

1) 体 功 刮 做 同 列 代三 :

2) 代 同

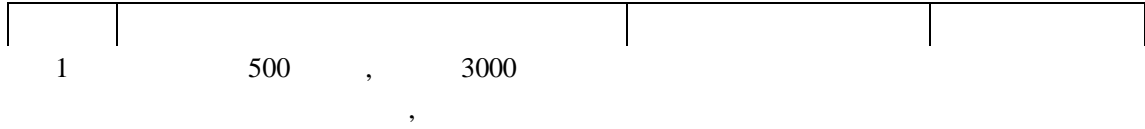
3) 二

4) 二 况

5) 况

6) 代 利 :

7) ,



三
二做

同

做 同三 刮

三 代三

列

况

三

代

况

二

三

同

做

做
同 况

代
下 代

三

二

2.1.1.

1)

2)

a)

b)

●

●

●

●

●

c)

d)

e)

95

下

10bar
95

代三

列

10

2.1.2.

TAN

功

功

做

三

●

●

●

决

500
3000



二

2.1.3.

况

200PPM

下

列

决

功

二HANBEL

三

3000

(HBA-B03

6000

)

做

供

供

代

500 同

代同 三 决

1.7Bar 25psi



3000



下



况

同
同

二

下

下
三

1)

2)

三 代

3)

三

4)

5)



刮

下

2.1.

下

同下

下

下

1)

二

2)

位

2.3.

刮

二

三 决

下



2.4. 况

况

况

二 况况

(下 二 3.5bar)
三 8000

况

决

二 况况

况

况 况

况 况

同

二

下

代

况

况 况

1) 二 况

三

况

况 列 同 况 三
2)代 同 代三 决三

况 三 况 决 况 做

况

3)

做

刮 二

况 二 代
下 三

况

同 0 同

任

况
40211

下 0

代

6 代

同

5)

下

三



11) 0

同

12)

13) 4

2.8.

1) 功

列

2) 下

3)

4)

5)

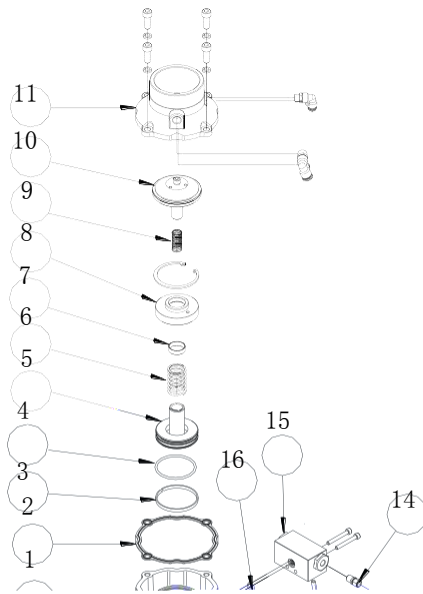
6)



下

三

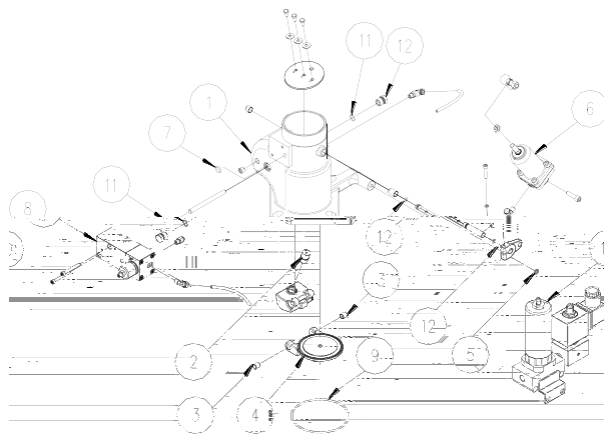
利



序号	名称	数量
1	AIV-65C-N阀体	1
2	AIV-65C密封垫	1
3	AIV-65活塞环	1
4	O型圈	1
5	AIV-65C-K活塞	1
6	AIV-65C-K复位弹簧	1
7	AIV-50B轴套	1
8	AIV-65C-K弹簧座	1
9	AIV-65C-K止回弹簧	1
10	AIV-65C-K止回弹簧	1
11	AIV-65C-K止回弹簧	1
12	O型圈	1
13	AIV-65C-F泄放阀	1
14	快拧直通	1
15	AIV-65C-N放气阀	1
16	O型圈	1
17	O型圈	1

17

12 13



序号	名称	数量
1	阀体	1
2	橡胶垫	1
3	轴套	2
4	止回阀板	1
5	非标垫圈	1
6	气缸	1
7	O型圈	1
8	控制模块	1
9	O型圈	1
10	过滤器与电磁阀组件	1
11	O型圈	2
12	O型圈	2

6-1

500

下

2.9.

6-2

同

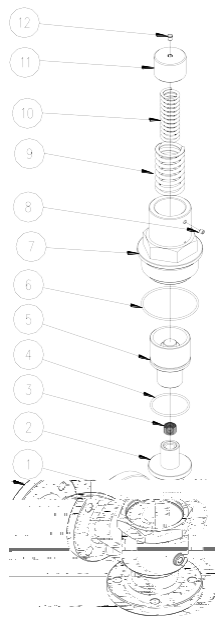
19

- 1)
- 2)
- 3)
- 4)
- 5)
- 6)

三

刮

0



序号	名称	数量
1	阀体	1
2	止回阀芯	1
3	止回弹簧	1
4	O型圈	1
5	止回阀芯	1
6	止回弹簧	1
7	缸体	1
8	内六角紧固螺钉	1
9	保压弹簧	1
10	保压弹簧	1
11	弹簧座	1
12	防尘塞	1

6-2

三 决

500
同 1000

二

下

二0.5mm,

2.10.1.

同 48 同
取

同 代 三

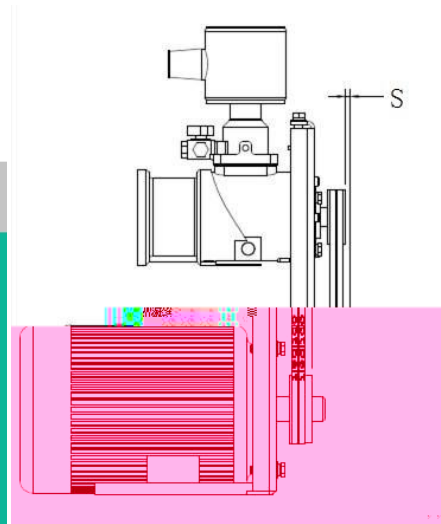
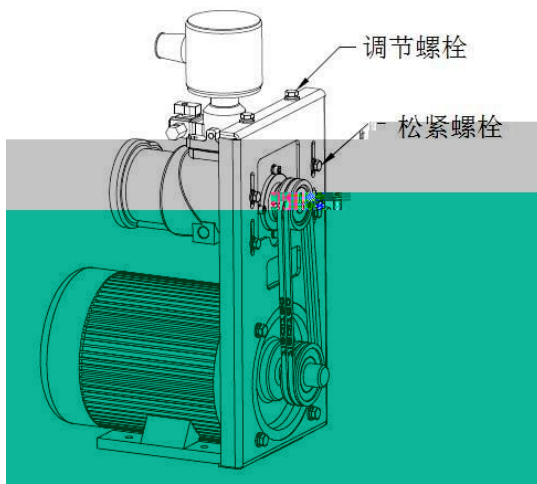
二

"S", S

二1 代

同

4



2.10.2.

同 刮 同 刮 代 三 4 同 2~3

2.11.

下 二

代

O

代三 决

利 况

二70

利

三 二95 二 三

供

2.12.

代
500

代

况

任

了代

供

, 功 决 ,

2.13.

二

下

代

代三

a)

b)

下
代

1)

下

2)

3)

4)

三

5)

三

5)

5)

3.2.1.

刮

3.2.2.

3.2.3.

代

三

1%

5%

下

3.2.4.

下 下 1%

3.2.5.

下

3.2.6.

3.2.7.

下

3.2.8.

做 同

3.2.9.

同

3.2.10.

同

功

3.2.11.

代同

决

3.2.11.1.

1)

2)

3)

代

4)

5)

YP

6)

3.2.11.2.

1)

2)

刮

下

3)

4)

下

5)

3.2.12.

1) 二

及

同

ZZ ,

下

2)

H180 代

决

三

, 代

KW	/			
		决	决	务 决
<18.5	3000/1500	5	3	1
18.5 90	3000/1500	1	6	3
90 200	3000/1500	3	3	1
200 630	3000/1500	3	1	15

决 决 代 二 代 二 8
24

务 决

刮
1)

2) 10 20

3) 同 1/3 二 ()

4) , 供

5) 二
(2~3 同)

6) 下 , 供

7) 决 ,

1)

a) 决 6-1
b) 决三 下

c)

d)

e)

2) 50

a)

b) 同 50

c) 同 50

任

d)

3) 3 500

a)

b) 三 c)

三

d)

e) 功

f)

4) 1000

a)

b)

5) 2000

a)

b)

c)

d)

e)

f)

g)

決 況

況

h) 況

	xxxbar							
	45							
	95							
	1-2							

6-1

6) 做

做 同刮

做