
1.

1)

2)

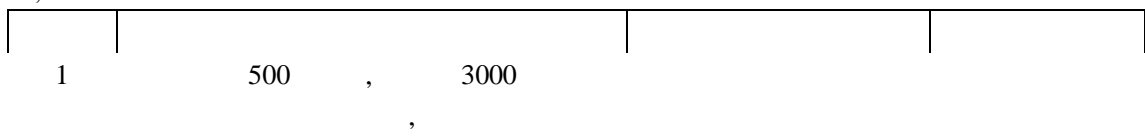
3)

4)

5)

6)

7)



2.1.1.

1)

2)

a)

b)



c)

d)

e)

95

10bar
95

10

2.1.2.

TAN



500
3000

2.1.3.

200PPM

HANBEL

3000 (HBA-B03 6000)

2000~3000Hrs

500



3000



1.7Bar 25psi

1)

2)

3)

4)

1/2 3/4

5)



2.1.

1)

2)

2.3.



2.4.

(3.5bar)
8000

1)

a)

b)

c)

d)

e)

2)

a)

b)

c)

3)

a)

b)

c)

10Kg/cm²G 5

15Kg/cm²G

20-30

15Kg/cm²G

&

5)



11) 0

12)

13) 4

2.8.

1)

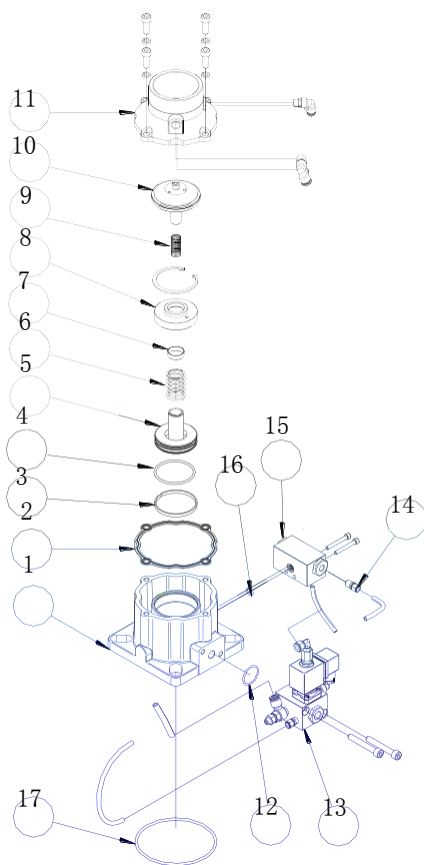
2)

3)

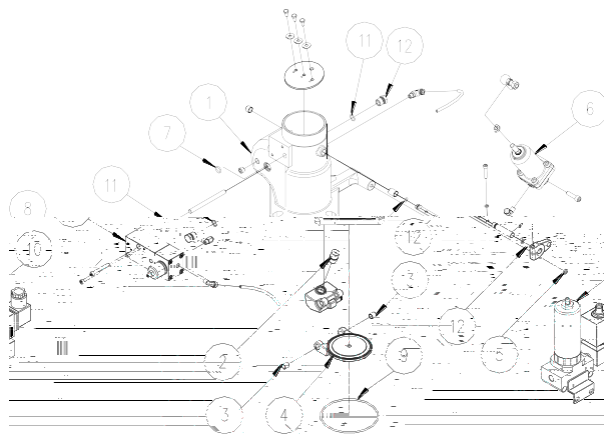
4) ()

5) ()

6) ()



序号	名称	数量
1	AIV-65C-N阀体	1
2	AIV-65C密封垫	1
3	AIV-65活络环	1
4	O型圈	1
5	AIV-65C-K活塞	1
6	AIV-65C-K复位弹簧	1
7	AIV-50B轴套	1
8	AIV-65C-K弹簧座	1
9	AIV-65C-K止回弹簧	1
10	AIV-65C-K止回弹簧	1
11	AIV-65C-K止回弹簧	1
12	O型圈	1
13	AIV-65C-F泄放阀	1
14	快拧直通	1
15	AIV-65C-N放气阀	1
16	O型圈	1
17	O型圈	1



序号	名称	数量
1	阀体	1
2	橡胶垫	1
3	轴套	2
4	止回阀板	1
5	非标垫圈	1
6	气缸	1
7	O型圈	1
8	控制模块	1
9	O型圈	1
10	过滤器与电磁阀组件	1
11	O型圈	2
12	O型圈	2

6-1

500

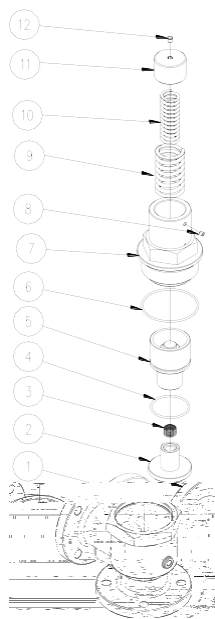
2.9.

6-2

19

- 1)
- 2)
- 3)
- 4)
- 5)
- 6)

0



序号	名称	数量
1	阀体	1
2	止回阀芯	1
3	止回弹簧	1
4	O型圈	1
5	保压弹簧	1
6	保压弹簧座	1
7	缸体	1
8	内六角紧定螺钉	1
9	保压弹簧	1
10	保压弹簧座	1
11	弹簧座	1
12	防尘塞	1

6-2

2.10.

500

1000

0.5mm,

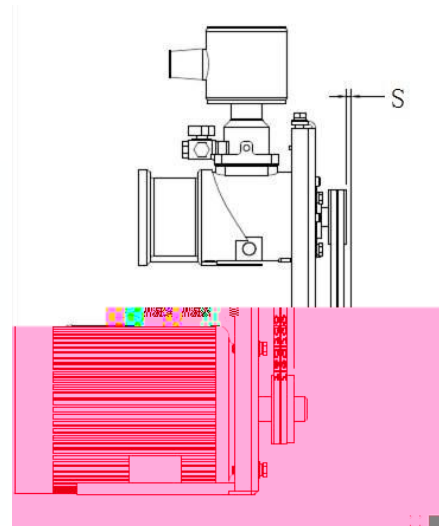
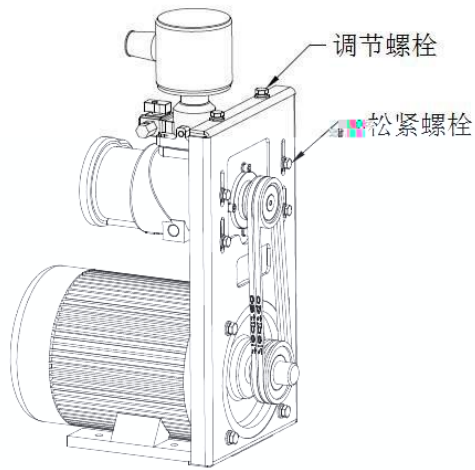
2.10.1.

48

"S", S

1

4



2.10.2.

4

2~3

4

2.11.

O

70

95

2.12.

500

2.13.

- a)
- b)

- 1)
- 2)
- 3)
- 4)
- 5)

3.2.1.

3.2.2.

3.2.3.

1%

5%

3.2.4.

1%

3.2.5.

3.2.6.

3.2.7.

3.2.8.

3.2.9.

3.2.10.

3.2.11.

3.2.11.1.

1)

2)

3)

4)

5)

YP

6)

3.2.11.2.

1)

2)

3)

4)

5)

3.2.12.

1)

ZZ ,

2)

H180

,

KW	/			
<18.5	3000/1500	5	3	1
18.5 90	3000/1500	1	6	3
90 200	3000/1500	3	3	1
200 630	3000/1500	3	1	15

1)

2) 10 20

3) 1/3 ()

4) ,

5) (2^3)

6) ,

7) ,

4.

1)

a) 6-1

b)

c)

d)

e)

2) 50

a)

b) 50

c) 50 d)

3) 3 500

a)

b) c)

d)

e)

f)

4) 1000

a)

b)

5) 2000

a)

b)

c)

d)

e)

f)

g)

h)

	xxxbar							
	45							
	95							
	1-2							

6-1

6)

